

图纸清单			
页号	简称	图纸名称	内容简述
1	封面	项目图纸封面	主设备图片示意、图纸清单、修改记录、现场准备施工范围等说明
2	总述	现场准备总说明	总概述、环境要求、射线防护、照明要求、安全距离说明、设备搬运等要求
3	布局1	布局规划方案图	设备系统总定位、机房平面净尺寸、机械臂运动区域投影范围
4	布局2	布局规划方案图	设备列表、系统电缆连接长度示意、设备机房高度、机械臂运动范围安全区域要求
5	布局3	布局规划方案图	设备室机柜及控制室侧视图、电缆沟或穿楼板示意
6	地面	现场地面准备图	设备基础定位、电缆沟及墙面电缆槽位置、电气要求列表
7	天花1	现场天花准备图	悬吊部件定位、假天花(吊项)开孔、天花电缆桥架
8	天花2	现场天花准备图	天花型钢结构整体平面示例、预留安装孔位、高压电缆出线口支架示例
9	天花3	现场天花准备图	悬吊机械臂主轨道安装示例、高压电缆出线口安装示例
10	天花4	现场天花准备图	悬吊显示器轨道安装示例、悬吊铅屏风轨道安装示例
11	承载	地面与天花受力图	悬吊部件受力承载要求、诊断床基础受力要求
12	配电	现场电气准备图	配电建议方案和现场电气准备要求
13	控制室	控制室用户准备部件	铅窗、铅门及操作台桌子建议尺寸图

图纸修改记录			
版本号	修改日期	修改页码	修改内容简述
V2			
V3			

图例说明			
-----	运动区域 / 旋转范围/ 最小房间尺寸 / 安全距离	———	墙面(安装)部件
— · — · —	维修空间	———	第三方设备(用户准备)
———	落地(安装)部件	———	建议拆除 / 改建
———	悬吊(安装)部件	⊠	电缆穿墙孔
■	地面电缆沟开口	±0.00	(装修完成面)标高
●	电缆穿楼板孔		

定位与标注尺寸说明	
设备安装前现场准备的墙、地面、天花等尺寸必须核准。 本套图纸采用以下两种标注单位, 请关注各页图纸上的具体标注样式或标注说明。 	
● 基准点 = 西门子医疗设备机房准备和设备安装定位参考点	

项目现场准备施工范围

若为普通介入手术室, 需

- 悬吊显示器吊架、悬吊铅屏风、机械臂天花出线口(如有)的天花钢结构
- 地面基础、地面电缆沟或穿楼板孔及下层顶部天花电缆桥架
- 现场配电箱及配电箱至西门子设备间机柜电缆
- 射线防护(铅板、硫酸钡)、铅门、铅窗
- 内部装修、空调(风管)、控制室铅窗下方桌椅

*以上为**装机必备条件**, 西门子建议用户尽量等以上事项完成之后再行安装申请, 以避免交叉施工造成设备损伤。*

若为复合手术室, 则尚需

- 净化装修层、净化层流罩、风管、高效净化器、净化机组
- 第三方无影灯及吊架、第三方吊塔吊架
- 氧气、麻醉气体管路、数字化手术室配套线路

第三方设备、吊塔、净化施工设计等方案应在西门子出具的设备定位布局图纸基础上由第三方公司自行深化设计, 西门子出具的图纸不包含第三方及复合手术需要的设备及装修等图纸。

图号:4231574-Zee C-239-V1	Yang Sha 2023-09-19	Wu Yi 2023-09-20	Artis Zee Ceiling	封面
机房结构高:435/380cm吊顶高:271cm	Edited 制图	Checked 审核		
			曲阜市人民医院	
电话: 021-3889 5000 传真: 021-3889 5001 西门子医疗系统有限公司			项目图纸封面-A3	1/13

机房准备工作总概述

责任

买方/最终用户需要负责机房准备的所有费用, 机房准备包括机房选址, 土建, 装修, 安装现场配电箱, 铺设专用电源电缆, 安装总开关和紧急制动开关, 布设宽带网络, 安装绝缘监视器, 浇筑混凝土基础, 电缆沟和天花电缆桥架, 如西门子设备含有天轨, 则需用户负责准备天花型钢结构等。客户在场地准备过程中, 应当遵守与设备及安装相关的安全, 电气, 建筑, 射线防护等国家或者当地规范。买方/最终用户还应当负责检查承载能力, 以及要求的楼宇内空调、新风净化系统。

西门子负责提供本设备所要求的机房准备资料, 以保证设备能够顺利地安装运行及正常使用。包括: 设备重量、尺寸、散热量; 环境要求; 搬运要求; 设计机房系统总定位; 设备基础, 地面、天花电缆沟槽定位; 天花安装孔定位, 天花型钢结构示例; 假天花(吊顶)开孔位置; 配电建议方案和现场电气准备要求; 等等。

机房准备工作和监理工作应当由具有相关资质的专业公司负责, 买方/最终用户应与这些公司签署正式合同, 并且负责监督所有的机房准备工作必须按时、按质量、按照所有现行的相关法律法规(如国家医用诊断X射线辐射源标准、射线防护标准等等)以及所有现行的相关技术标准(如GBZ标准等)完成。西门子公司不负责上述的机房施工、工程监理以及根据现行的相关法律法规和技术标准对现场进行检验等工作。

施工要求

供货及服务范围以合同为准。

医院应与建筑设计单位商定采取措施以确保地面承载(包括运输通道承载)能力满足西门子设备要求。

现场准备工作应严格准确。设备安装前应严格检查图示房间尺寸, 如有偏差应及时通知西门子, 否则无法确保设备的安装实施。

图纸使用说明

本规划方案根据建筑资料及设备要求作出, 非建筑施工图, 不用于建筑施工。建筑施工不得偏离本规划方案。我们保留技术更改的权力。若无特别说明, 本套图纸中指出的任何有关于机房准备的要求均应由用户完成。

射线防护

检查室的射线防护取决于工作负荷, 设备的位置和周围房屋的用途等。射线防护应以当地卫生防疫部门的要求为准。

防护工程请参考以下数据: X线球管的最大管电流为1000mA, 最大管电压125kV。

设备环境要求

	环境温度(建议)	相对湿度	气压
系统运行中	22 ± 2°C	20% ~ 75 %	70 ~ 106 kPa
系统运输、存储中	-10 到 +55°C	20% ~ 95 % (无冷凝)	70 ~ 106 kPa

照明要求

- ◆ 请不要在天轨之间(监视器吊架天轨和悬吊铅屏风天轨)安装任何灯具。
- ◆ 建议须要观察显示器的室内照明应达到如下要求:
 - 1、灯光柔和, 无闪烁, 亮度可调。
 - 2、在图像显示器上无(窗、灯、观片灯等的)反光。
- ◆ 检查室的照明照度通常情况下应达到300勒克斯。
- ◆ 当须要仔细观察监视器图像进行诊断或治疗时, 室内的照度应可调低到10至30勒克斯。
- ◆ 控制室的窗户建议采用遮光装置(如, 窗帘)。
- ◆ 其他要求请参照国家关于医疗照明的有关文件的规定以及当地的有关规定。

安全距离说明

按照DIN 31001标准在危险区须确保安全距离。危险区是指因产品的固定件或运动件的位置而存在伤害危险的区域。这种危险区可以采取防护措施如防护服, 遮盖物, 防护栅, ……., 明显的警告标志等, 以保障安全。

防护措施的设置必须确保安全距离不会变动。关键位置的安全距离, 例如: 人体>50cm; 腿>18cm; 手>10cm; 脚和臂>12cm。

注意:

设备安装和本规划以外的设备安装均须确保安全距离。

系统部件运行环境要求

	图像系统(IS)	高压发生器(PU1)	系统控制柜(SC1)	冷却装置(CU1)	C臂与平板探测器
温度范围	10°C ~ 35°C	10°C ~ 35°C	15°C ~ 30°C	/	/
通风流量	630 m³/h	160 m³/h	500 m³/h	1100 m³/h	/
相对湿度	20~75%(无冷凝)	20~75%(无冷凝)	20~75%(无冷凝)	/	/
最大室温波动	10°C/h	5°C/h	5°C/h	/	5°C/h
最大噪音(分贝)	53 dB(A)	55 dB(A)	48 dB(A)	59 dB(A)	/
冷风	/	/	/	5°C~30°C(无结霜)	/
气压	/	/	/	/	70 to 106 kPa
最大机械冲击	/	/	/	/	10 g / 16 ms
最大震动	/	/	/	/	0.1g/10~200Hz

设备搬运要求

未开箱的最大单件包装箱的尺寸和重量

263 x 118 x 207 cm (长x宽x高)

重量. 约1175kg

拆除包装箱后带有运输支架的最大单件的尺寸和重量【最小门洞净尺寸】

247 x 100 x 190 cm (长x宽x高)

重量. 约910kg

注意: 如设备安装在二层(含)以上楼层时的货运电梯尺寸要求

250 x 110 x 190 cm (深x宽x高)

用户负责采取安全的措施
确保设备搬运到位

室外至机房应有平坦的运输通道, 门净高至少200cm, 通道净宽度为230cm时, 门净宽至少为150cm

最大机械冲击

10 g / 16 ms

25 g / 6 ms (在原始包装中)

最大震动

2 g / 58~150 Hz

10 g / 58~150 Hz (在原始包装中)

布局建议

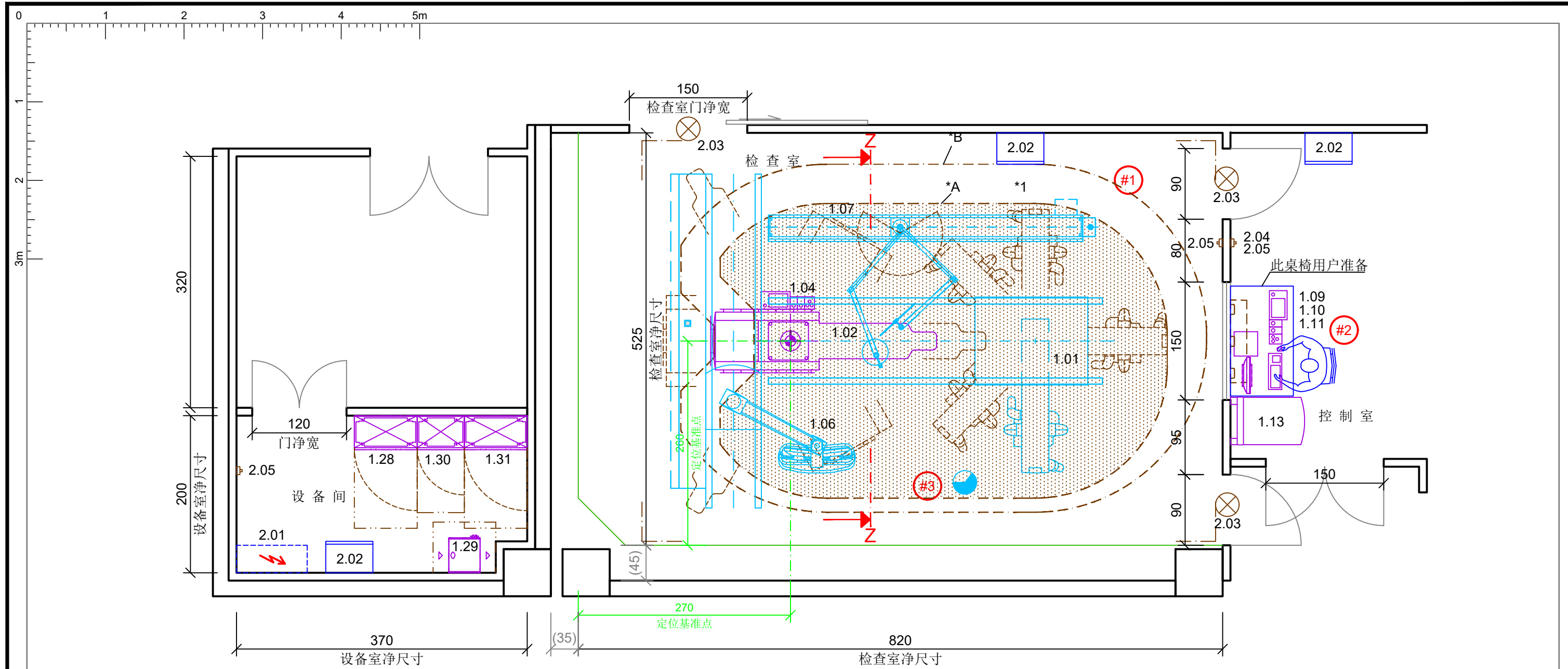
根据 DIN 6812 标准病人和操作员之间应能视听交流。照明灯具的布置应考虑天花各装置间的影响。

不间断电源UPS注意事项

为了在电源故障时, 使得系统和诊断床可以运动, 配置Artis Tilting table、Artis OR table的Artis systems, 以及所有Artis zee Multipurpose均须要设置不间断电源UPS。

使得系统和诊断床可以运动需要不小于的15 kVA 不间断电源UPS, 客户可选配Eaton Powerware 9355-15 kVA或自行现场准备不低于要求的不间断电源UPS。

图号:4231574-Zee C-239-V1	Yang Sha 2023-09-19	Wu Yi 2023-09-20	Artis Zee Ceiling	总述
机房结构高:435/380cm吊顶高:271cm	Edited 制图	Checked 审核		
 电话: 021-3889 5000 传真: 021-3889 5001 西门子医疗系统有限公司			----- 曲阜市人民医院	2/13
			现场准备总说明-A3	



布局要点说明

#1	所示安全区域为空间范围, 详见“布局2-安全区域”章节要求
#2	此布局控制室医生观察视线被C臂阻挡, 且与手术医生交流不便
#3	由于机房限制, 线长较为紧张, 请按图示走线路径布线, 以确保线长。详见“天花1”

布局规划方案图说明

本套图纸提供设备系统总定位, 机房土建尺寸来源于用户提供的建筑资料, 并根据前期与用户确认的布局规划草案深化而来。

用户现场机房如有变更(如房间尺寸、梁/柱位置等), 应及时通知西门子项目经理, 以确保设备顺利安装及正常的临床使用。

设备安装前现场准备的墙、地面、天花等尺寸必须核准, 图示尺寸均为**装修完成后净尺寸**, 设备中心定位基准墙均为**装修完成后墙面**。地面**装修**时, 建议将设备运动安全区域A/B区及层流罩(若有)在地面上的投影范围标示出来。

图号:4231574-Zee C-239-V1

Yang Sha
2023-09-19

Wu Yi
2023-09-20

机房结构高:435/380cm吊项高:271cm

Edited 制图

Checked 审核



电话: 021-3889 5000
传真: 021-3889 5001
西门子医疗系统有限公司

Artis Zee Ceiling

曲阜市人民医院

布局规划方案图-A3

布局1



3/13

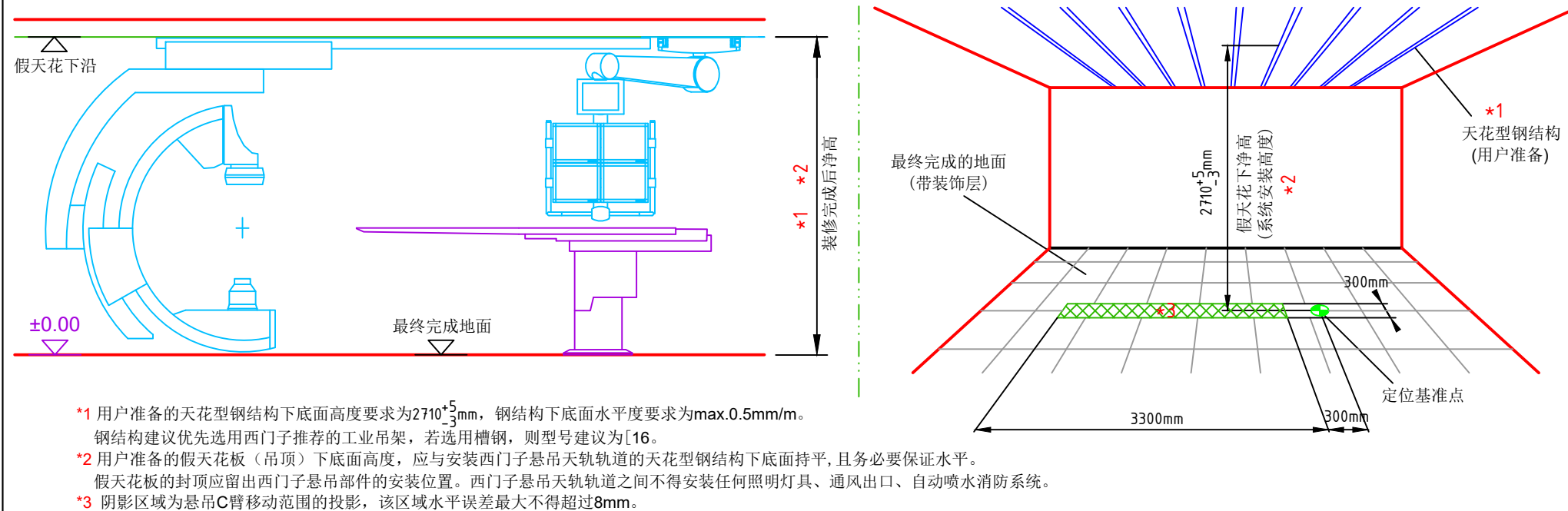
请扫码观看

Artis zee Ceiling - 系统设备表

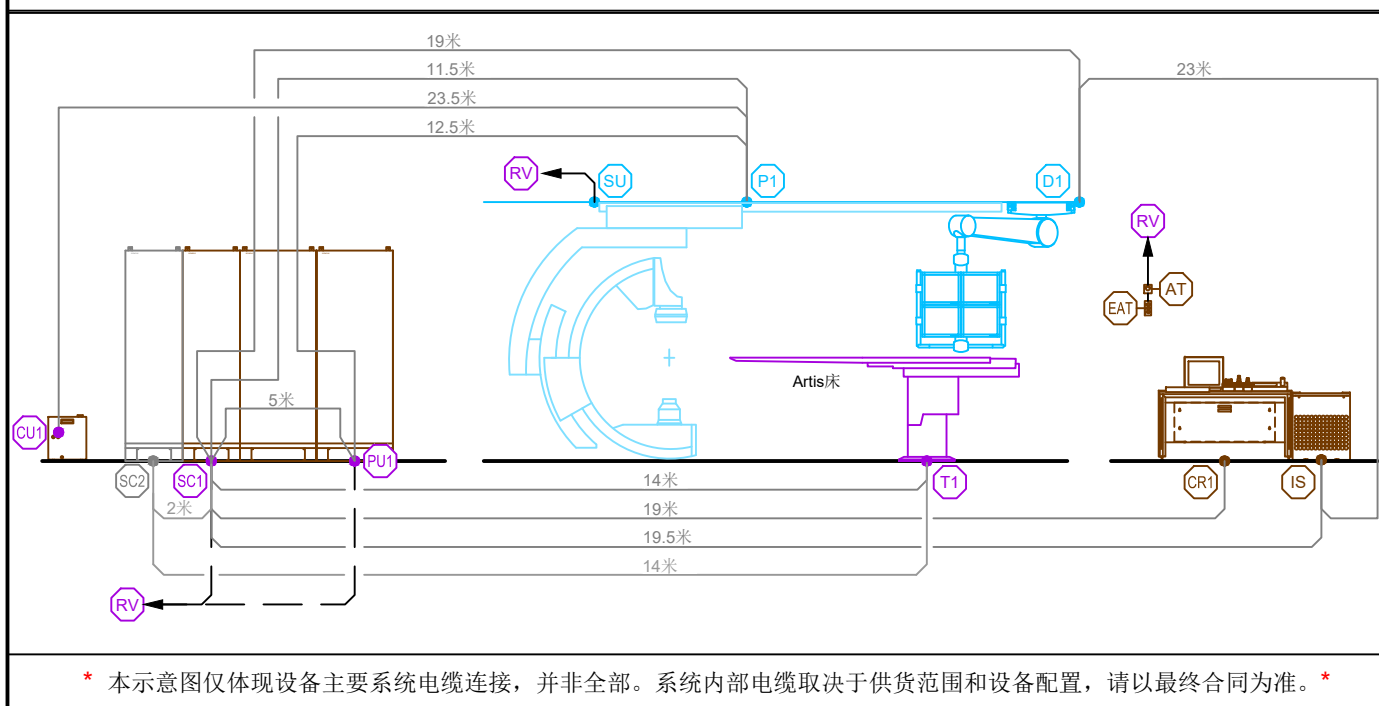
<设备配置以最终合同为准>

编号	部件名称	重量	散热量	系统电缆
		(kg)	(W)	连接点
西门子提供				
1.01	悬吊C臂	904	200	P1
1.02	诊断床	530	200	T1
1.04	床旁控制台	4		
1.06	可悬挂4台显示器的监视器吊架	275	300	D1
1.07	悬吊铅屏风及手术灯	85		SU
1.09	控制单元(控制室)	60		
1.10	控制室配电箱	29	100	CR1
1.11	显示器与键盘	10	75	
1.13	AXIS 图像处理柜	150	1270	IS
1.28	高压发生器柜	300	1000	PU1
1.29	冷却装置	42	2400	CU1
1.30	系统控制柜	270	1600	SC1
1.31	电缆柜	120		
1.41	第三方工作站	35	450	
用户准备				
2.01	现场配电箱			RV
2.02	空调系统			
2.03	射线指示灯			SW
2.04	电源总开关(带指示灯)			EAT
2.05	紧急停止按钮(带自锁)			AT

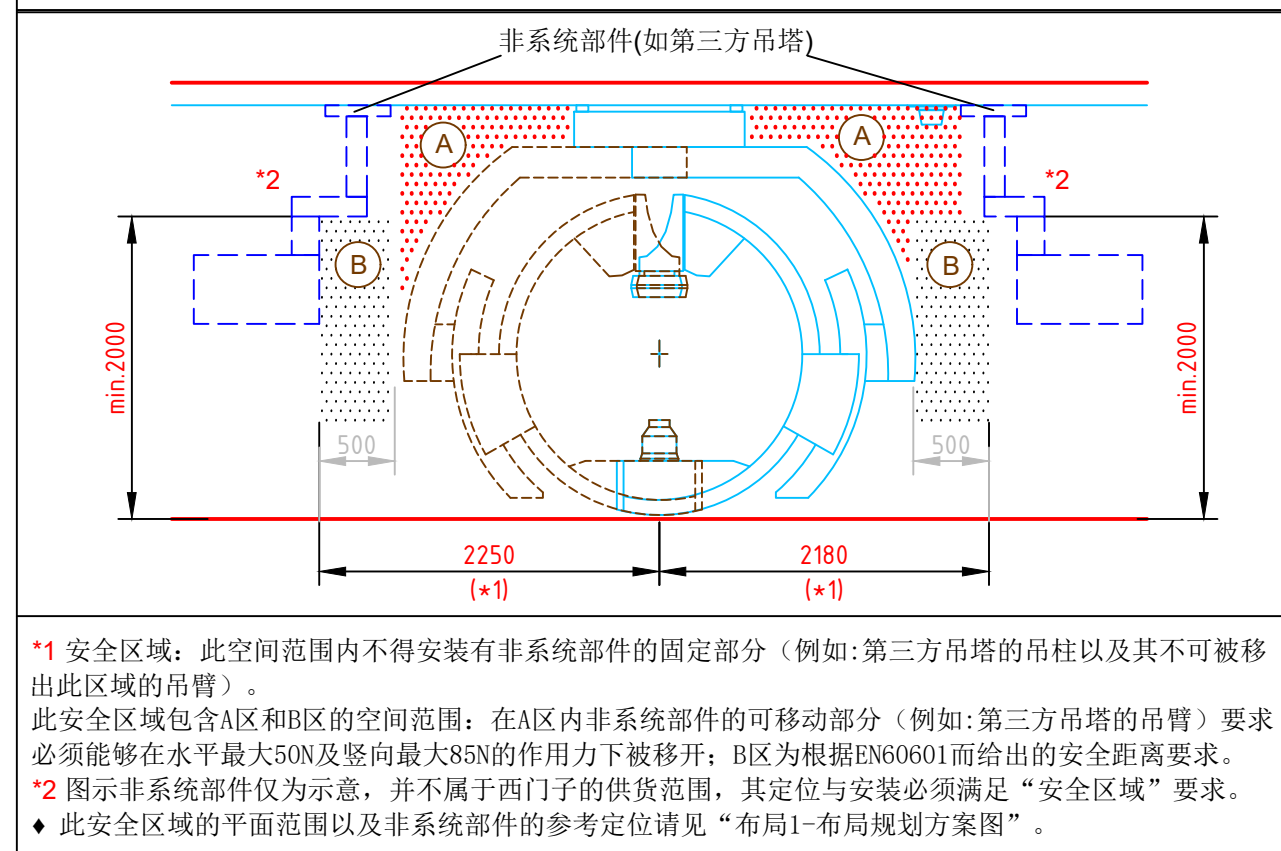
设备机房高度(非比例)示意



设备主要系统电缆连接及最大长度(非比例)示意

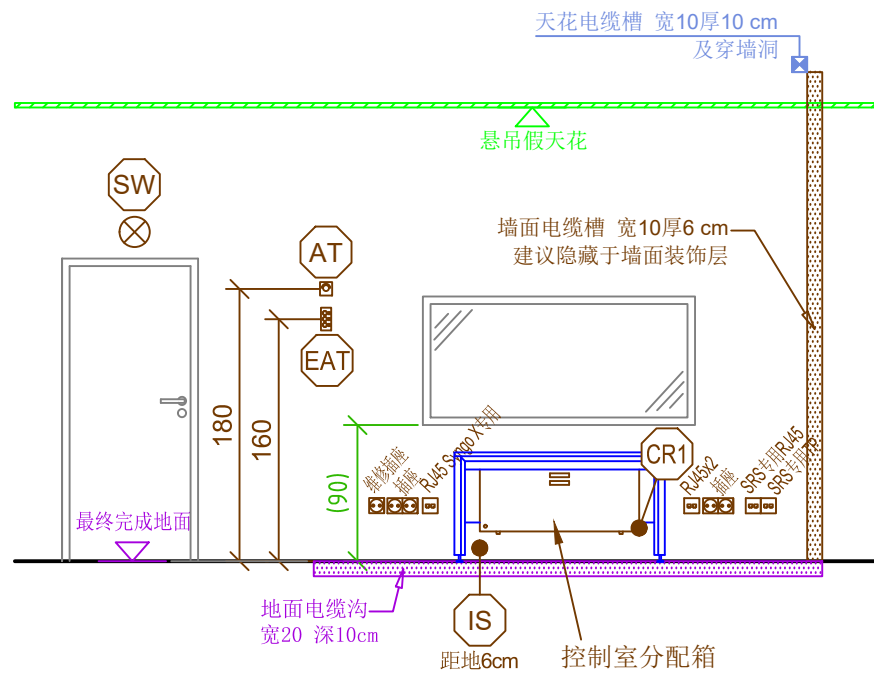


安全区域 剖面Z-Z(非比例示意)

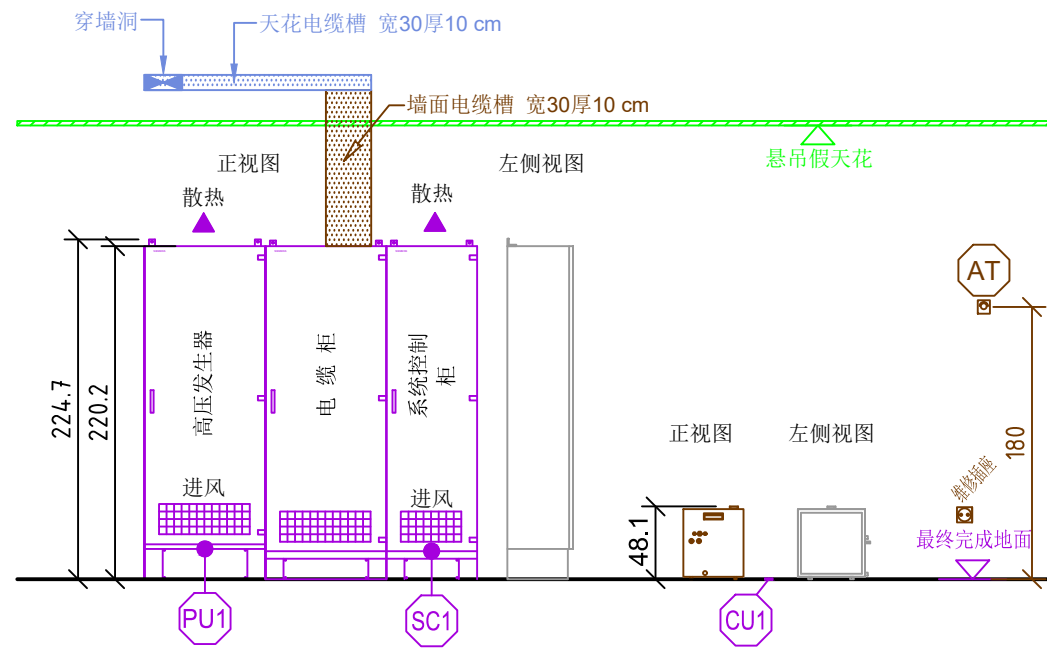


图号:4231574-Zee C-239-V1	Yang Sha 2023-09-19	Wu Yi 2023-09-20	Artis Zee Ceiling	布局2
机房结构高:435/380cm吊顶高:271cm	Edited 制图	Checked 审核	-----	
SIEMENS Healthineers			电话: 021-3889 5000 传真: 021-3889 5001	曲阜市人民医院
西门子医疗系统有限公司			布局规划方案图-A3	4/13

控制室视图

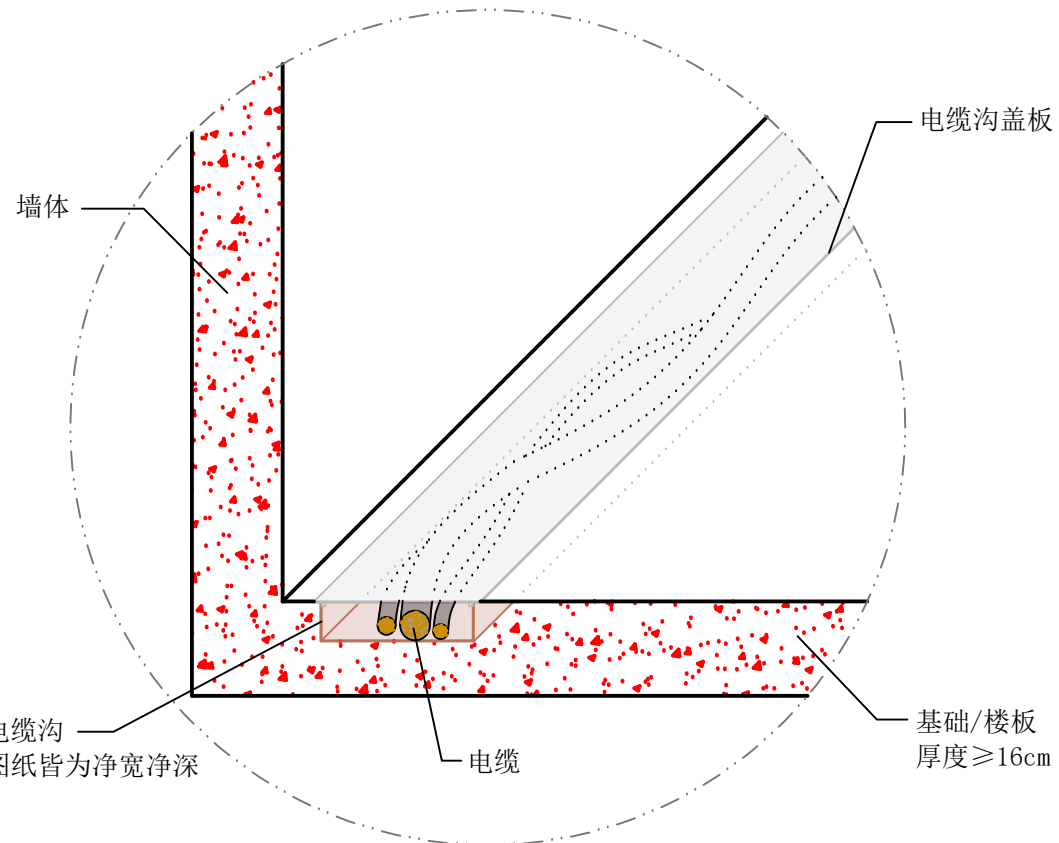


设备室视图

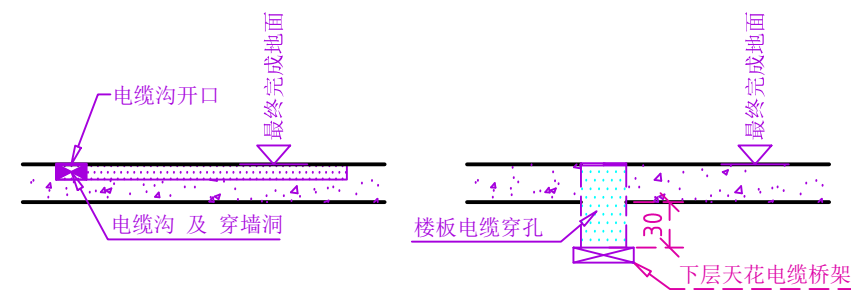


视图说明:

1. 控制室及设备室视图未按照本项目布局图给出, 仅供现场搬运机柜及走线参考。
2. 本项目具体走线路径请查看“地面”及“天花1”页平面图纸示意。
3. 电缆柜上方一左一右各有一个出线口, 电缆走线可通过机柜底部, 当挖电缆沟走线时, 机柜底部电缆沟可不盖板。

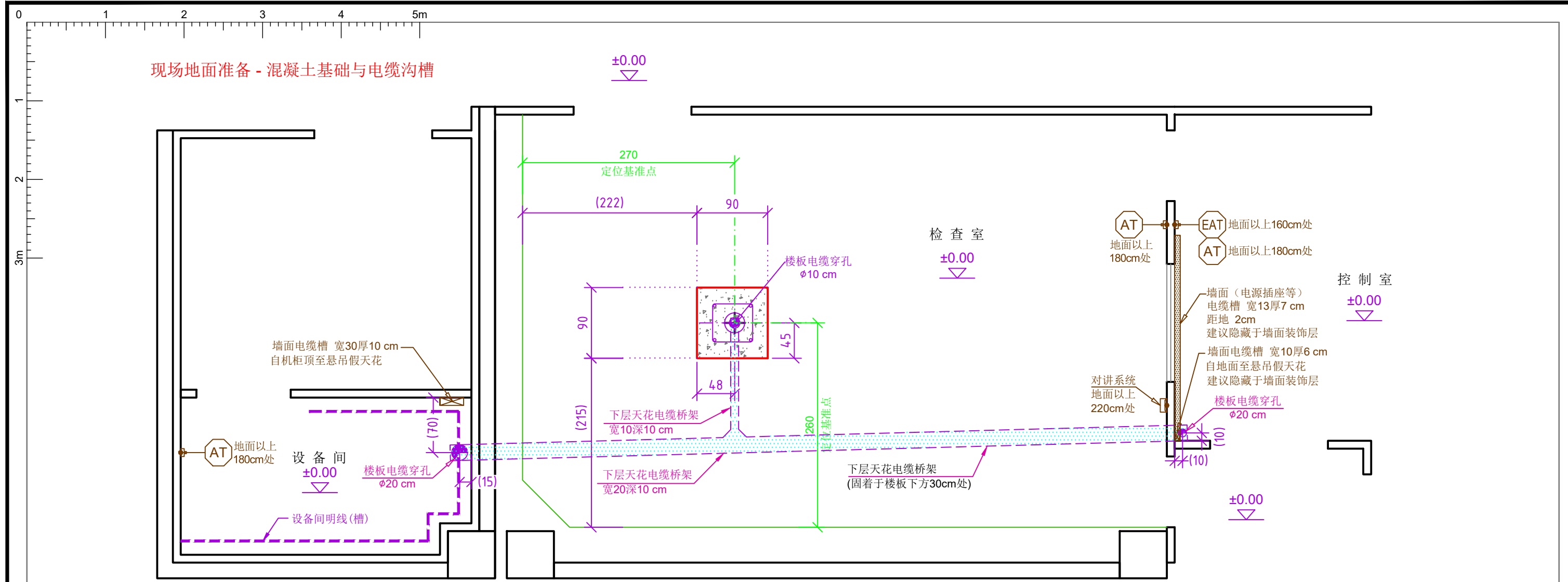


典型电缆沟/楼板穿孔剖面示意



*剖面图仅为现场准备典型走线剖面示意, 本项目具体采用的走线方式及尺寸见“地面”页。

图号:4231574-Zee C-239-V1	Yang Sha 2023-09-19	Wu Yi 2023-09-20	Artis Zee Ceiling	布局3
机房结构高:435/380cm吊顶高:271cm	Edited 制图	Checked 审核	----- 曲阜市人民医院	
			布局规划方案图-A3	5/13



场地准备-检查室		
部件名称	诊断床	专业区分
混凝土基础尺寸	90cm x 90cm	土建
混凝土强度最低标号	C25	土建
基础最小厚度	20cm	土建
水平度要求	1mm/m	土建
穿楼板孔	Φ10cm	土建
急停开关 AT	安装高度离地180cm, 至少1个	电气
对讲系统	安装高度离地220cm	电气

1. 基础定位皆以装修完成后的墙面为基准, 诊断床基础须预留穿楼板孔。
 2. 检查室内应根据国标GB51039-2014《综合医院建筑设计规范》安装治疗设备用电插座箱及非治疗设备用电插座箱, 具体由净化公司设计。西门子建议每面侧墙上安装至少1个设备检修插座。
 3. 穿楼板走线请注意楼板下方是否有结构梁、风管、消防管道等障碍物导致绕线, 若有则请重新计算线长或及时通知西门子项目经理。
 4. 所有由外部通向检查室的人员进出通道门上方都建议安装射线指示灯(SW)。

场地准备-控制室		
观察窗下方电气	数量	专业区分
穿楼板孔	Φ10cm	土建
RJ45网口	2个	电气
国标5孔插座	7个	电气
SRS远程专用RJ45网口	1个	电气
SRS远程专用TP电话口	1个	电气
SRS远程专用国标5孔插座	1个	电气
急停开关 AT	安装高度离地180cm, 1个	电气
电源总开关 EAT	安装高度离地160cm, 1个	电气

1. 建议用户在西门子安装工程师入场前准备好控制室桌子, 以便安装。
 2. 为了装修美观, 建议墙面电缆槽隐藏于装饰墙面及墙体之间。

场地准备-设备间		
电气	数量	专业区分
检修插座	至少1个	电气
急停开关 AT	安装高度离地180cm, 1个	电气
穿楼板孔	Φ20cm	土建

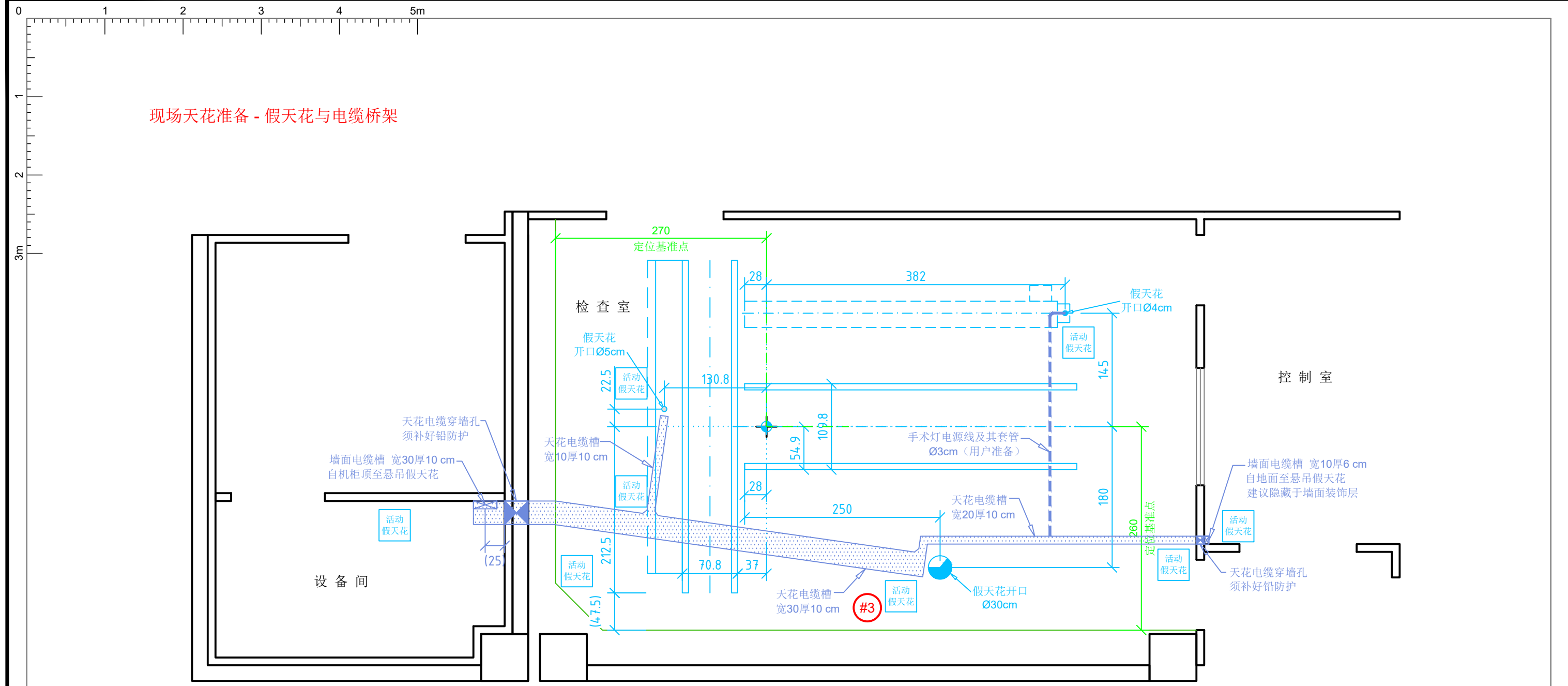
1. 设备间连线可以通过机柜底部, 若无美观需求, 可以走明线槽, 机柜底部电缆沟无需盖板, 其电缆沟开口见图示。
 2. 请勿占用机柜维修空间, 若设备间有图示外其他物件, 请提供尺寸给西门子项目经理并核实设备间空间是否充足。

现场地面准备 技术要点

- 按图示位置、尺寸及技术要求准备混凝土基础且混凝土基础或楼板表面应去除一切不具备足够承载能力的地面覆盖材料, **检查室内最终完成地面与混凝土基础上表面应在同一水平面。**
- 按图示路径在地面/楼板、墙面准备电缆沟/槽, 其净空尺寸应满足如图所示要求, 并预留足够的开孔; 电缆沟内建议进行防水防潮防老鼠处理, 以免电缆受到损坏; 金属电缆沟槽、桥架应可靠接地; 机械臂的电源电缆与控制电缆应用屏蔽隔板分开铺设。未经许可, 请不要改变电缆路径, 否则请联系西门子项目经理。
 注意: 床的进线必须经由电缆沟/楼板开孔; 若需采用对穿楼板方案, 开孔的位置应避开结构梁。
- 预留足够数量的电源插座、网口(RJ45)和电话线插口(TP)。
 西门子SRS远程检测服务需要一条独立的电话线路和网口, 并且应在设备安装前已经开通。
- 现场准备急停开关(AT)、电源总开关(EAT)和射线指示灯(SW)。

图号:4231574-Zee C-239-V1	Yang Sha 2023-09-19	Wu Yi 2023-09-20	Artis Zee Ceiling	地面		
机房结构高:435/380cm吊顶高:271cm	Edited 制图	Checked 审核				
			曲阜市人民医院	现场地面准备图-A3	6/13	请扫码观看

电话: 021-3889 5000
 传真: 021-3889 5001
 西门子医疗系统有限公司



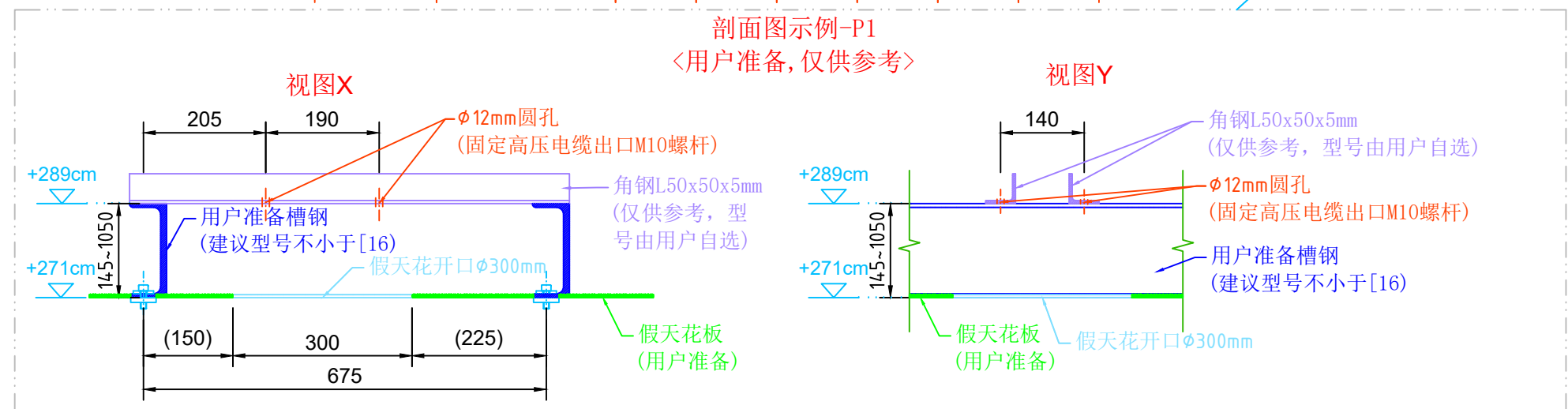
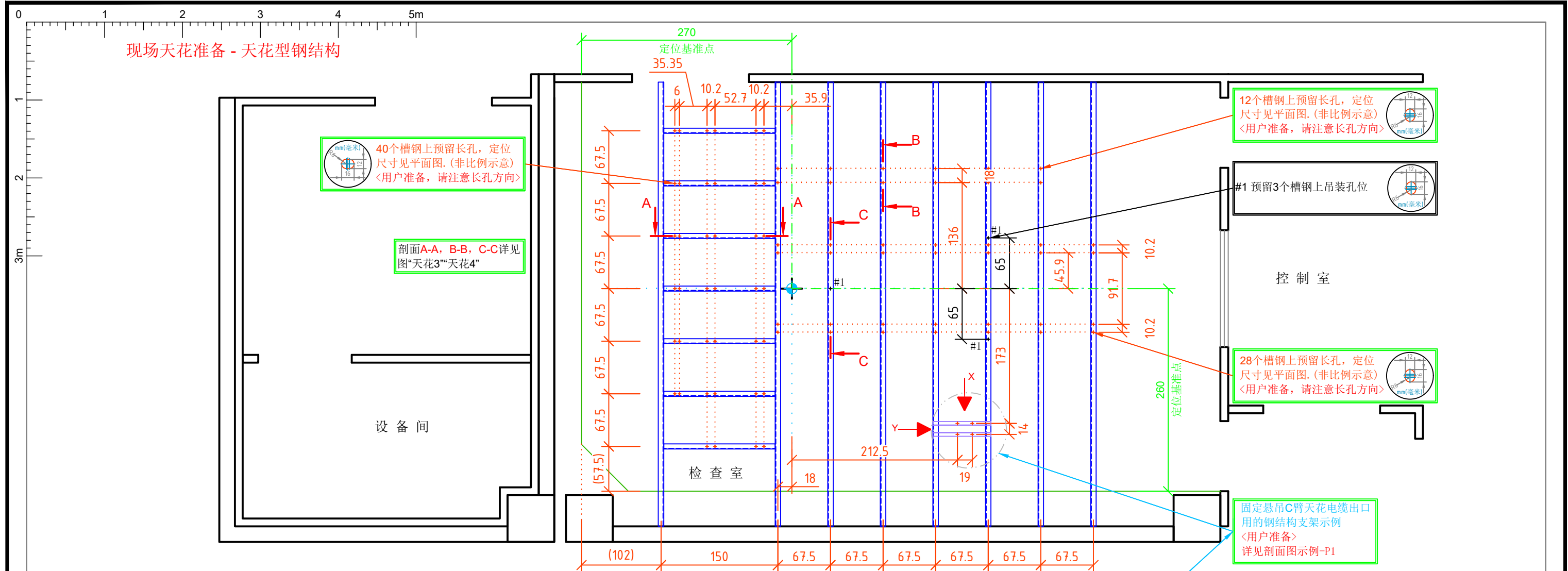
布局要点说明

#3 由于机房限制, 线长较为紧张, 请按图示走线路径布线, 以确保线长。

现场天花板准备 技术要点1

- 按图示路径、尺寸要求准备天花电缆线槽和墙面电缆槽。未经许可, 请不要改变其路径, 否则请联系西门子项目经理。
- 按图示位置、尺寸在天花板上预留进线口P1 (直径30cm)、D1 (直径5cm)、SU (直径4cm)。
- 在图示位置处预留活动假天花。若假天花容易打开, 则可不另行准备活动假天花。若为整体式不易开口的假天花装修, 如电解钢板, 则建议预留检修口及电缆引线, 并确保天花上方有足够的空间让工程师布线。
- 电缆槽底至最终完成地面的高度不大于330cm。天花电缆槽拐弯处建议做倒角处理, 以免锐角割伤电缆。
- 西门子悬吊天轨道之间及其附件不得安装任何照明灯具、通风出口、自动喷水消防系统等。

图号:4231574-Zee C-239-V1	Yang Sha 2023-09-19	Wu Yi 2023-09-20	Artis Zee Ceiling ----- 曲阜市人民医院	天花1
机房结构高:435/380cm吊顶高:271cm	Edited 制图	Checked 审核		
电话: 021-3889 5000 传真: 021-3889 5001 西门子医疗系统有限公司			现场天花板准备图-A3	7/13



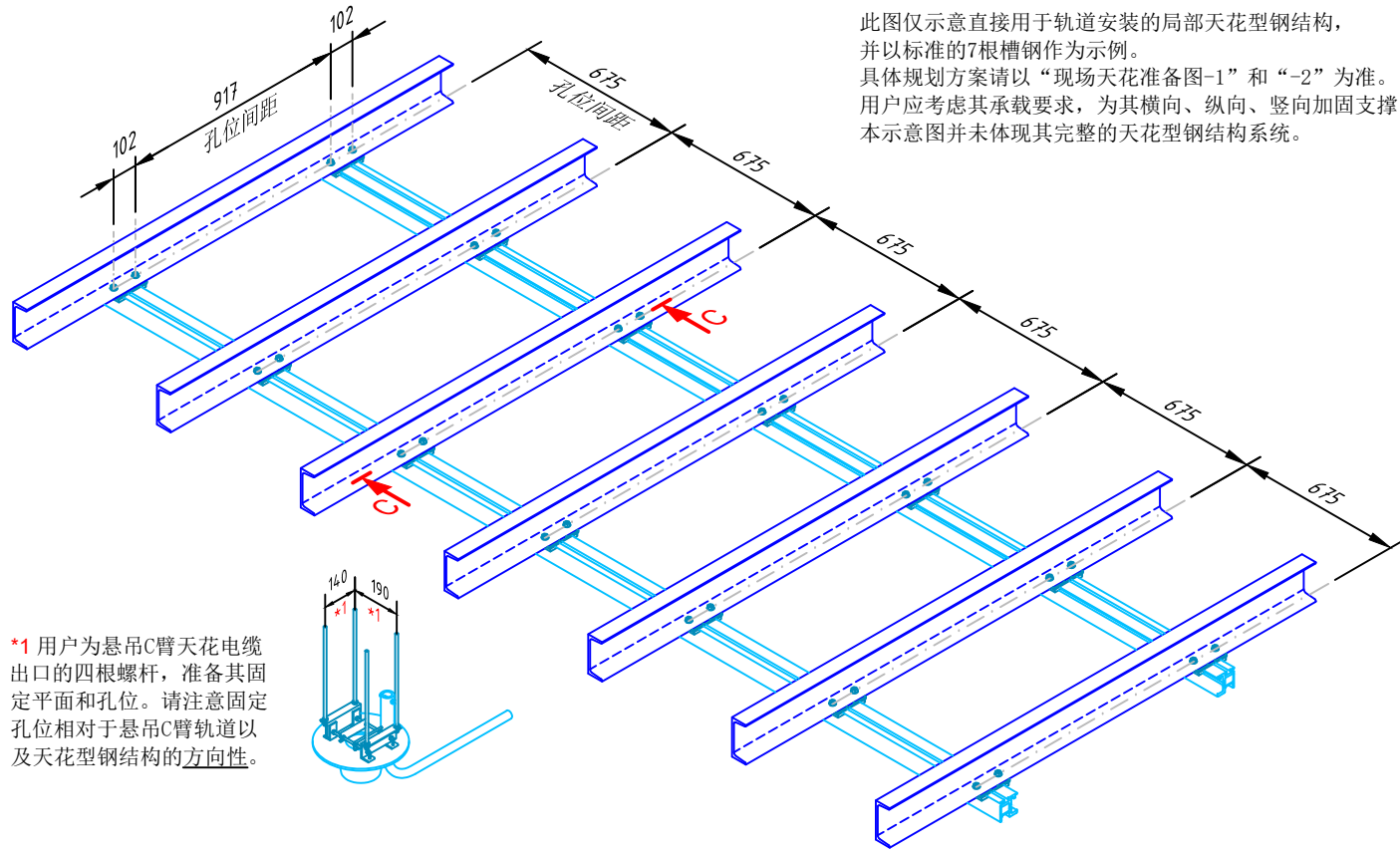
现场天花准备 技术要点2

1. 根据设备的重量、承载要求及受力特点, 聘请具备相应资质的设计院对钢结构进行深化设计。
钢结构建议优先选用西门子推荐的工业吊架, 若选用槽钢, 则型号建议为[16]。
2. 钢结构须保证设备部件在X、Y、Z三个方向的受力稳定性, 相应的措施可参考《西门子钢结构吊架设计-施工指导书》。
整体水平度误差应小于0.5mm/m。
3. 按图示定位及要求, 在钢梁上开长孔(12x16), 开孔应平滑, 须特别注意长孔的方向。
孔径和孔间距误差应小于1mm。
4. 用户准备的假天花板(吊顶)下底面高度, 应与安装西门子悬吊部件的天花型钢结构下底面持平, 且务必保证水平。
须预留西门子悬吊部件的吊装孔位。

图号:4231574-Zee C-239-V1	Yang Sha 2023-09-19	Wu Yi 2023-09-20	Artis Zee Ceiling	
机房结构高:435/380cm吊项高:271cm	Edited 制图	Checked 审核		
			8/13	请扫码观看

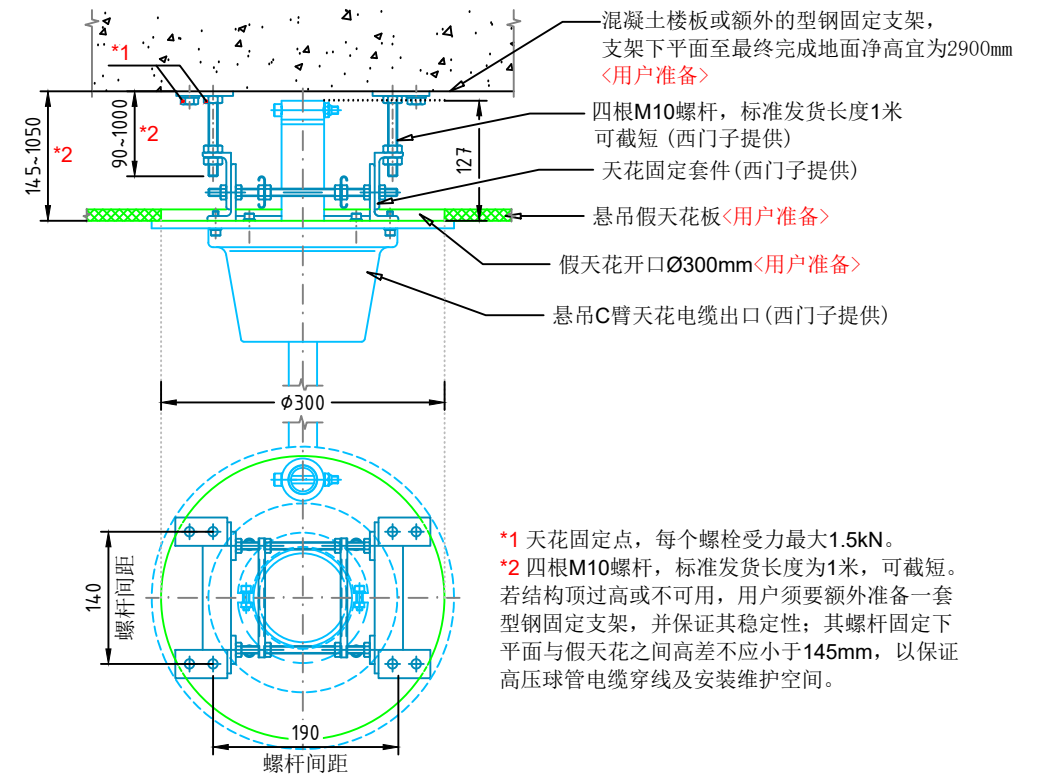
悬吊C臂天轨 3D示例(非比例示意)

此图仅示意直接用于轨道安装的局部天花型钢结构, 并以标准的7根槽钢作为示例。
具体规划方案请以“现场天花准备图-1”和“-2”为准。
用户应考虑其承载要求, 为其横向、纵向、竖向加固支撑。
本示意图并未体现其完整的天花型钢结构系统。



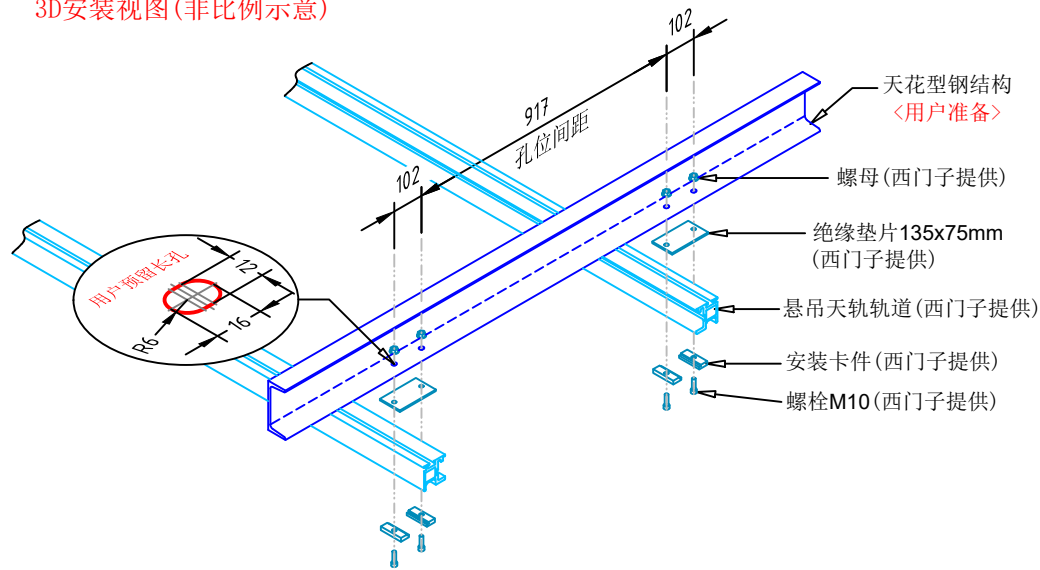
*1 用户为悬吊C臂天花电缆出口的四根螺栓, 准备其固定平面和孔位。请注意固定孔位相对于悬吊C臂轨道以及天花型钢结构的方向性。

悬吊C臂天花电缆出口 安装示例(非比例示意)

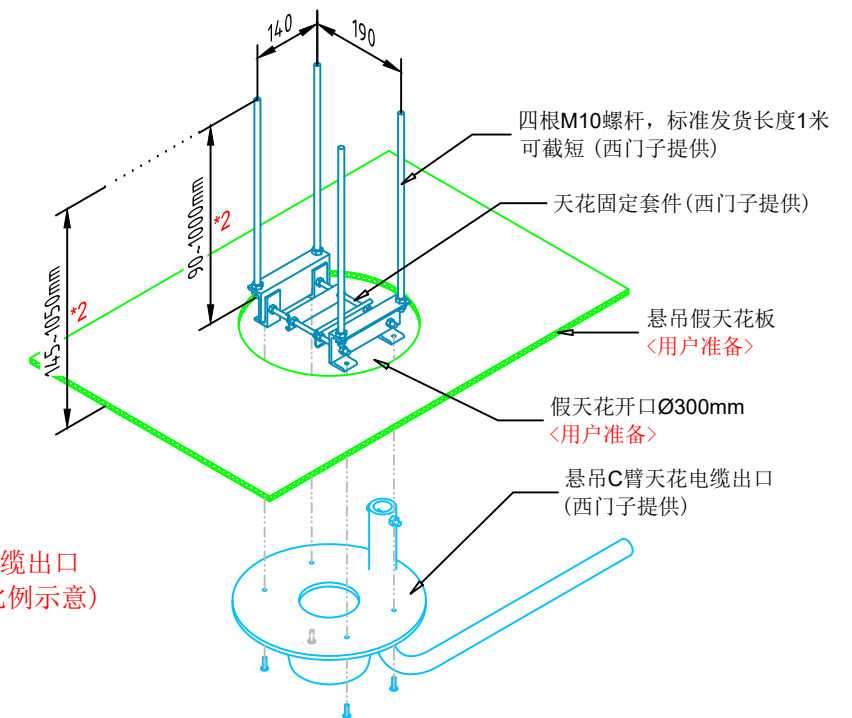


*1 天花固定点, 每个螺栓受力最大1.5kN。
*2 四根M10螺栓, 标准发货长度为1米, 可截短。若结构顶过高或不可用, 用户须要额外准备一套型钢固定支架, 并保证其稳定性; 其螺栓固定下平面与假天花之间高差不应小于145mm, 以保证高压球管电缆穿线及安装维护空间。

悬吊C臂天轨轨道 3D安装视图(非比例示意)



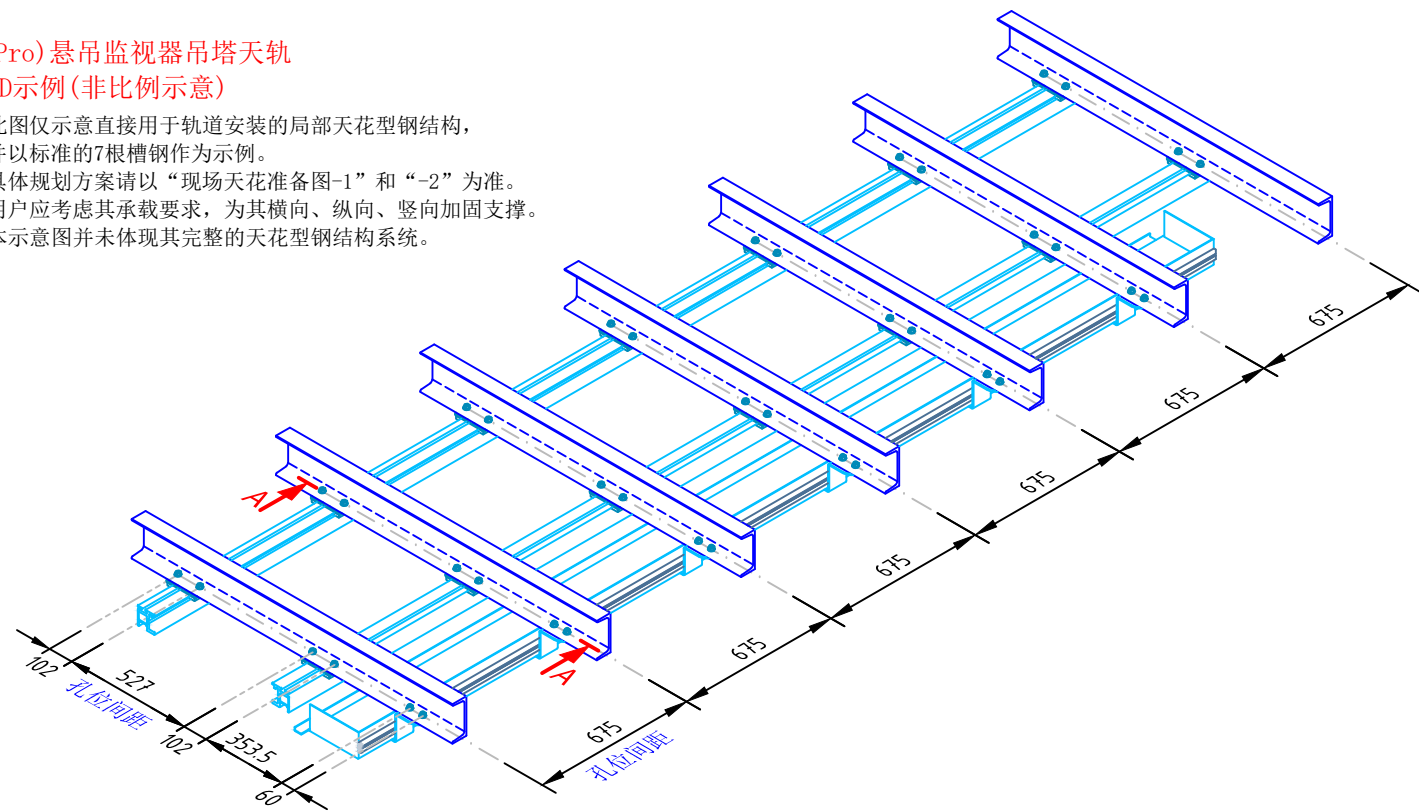
悬吊C臂天花电缆出口 3D安装示例(非比例示意)



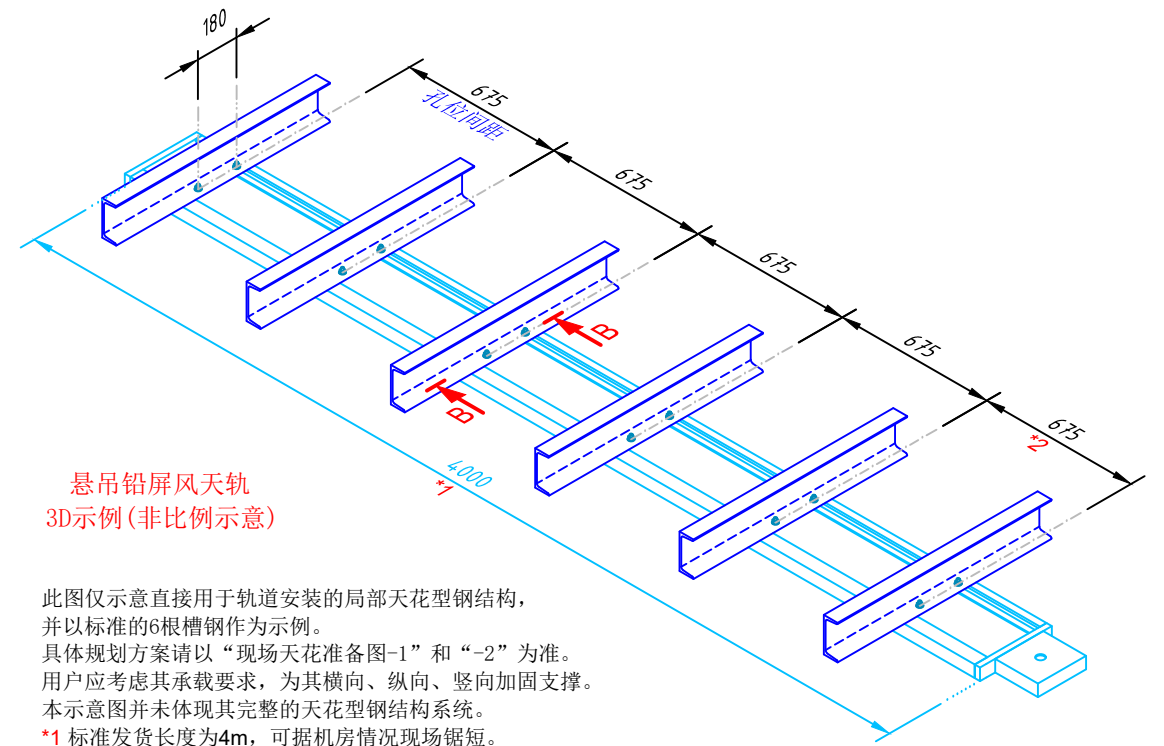
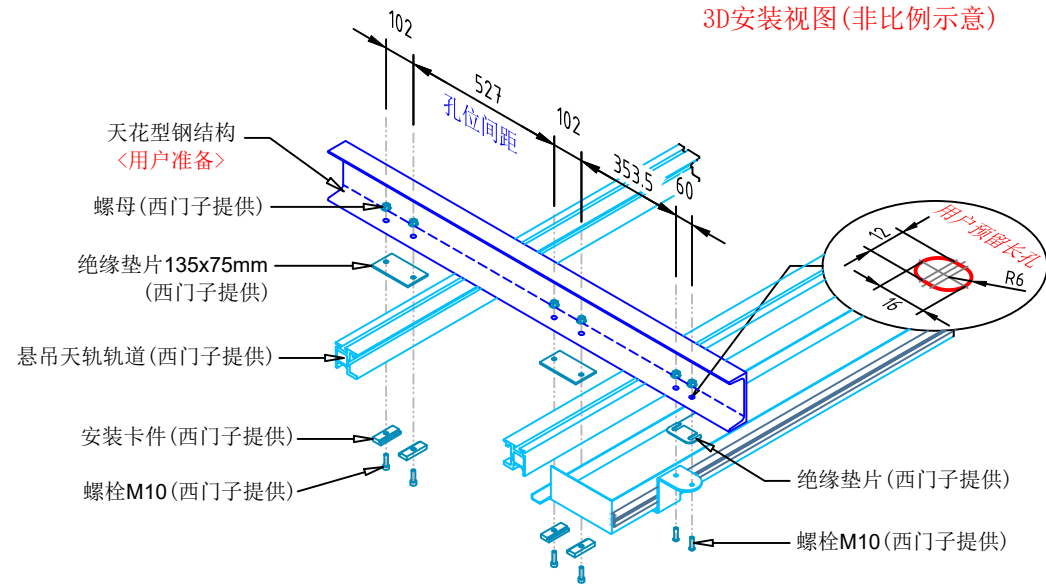
图号:4231574-Zee C-239-V1	Yang Sha 2023-09-19	Wu Yi 2023-09-20	Artis Zee Ceiling	天花3
机房结构高:435/380cm吊顶高:271cm	Edited 制图	Checked 审核	-----	
SIEMENS Healthineers	电话: 021-3889 5000 传真: 021-3889 5001 西门子医疗系统有限公司		曲阜市人民医院 天花准备详图-A3	
				9/13

(Pro) 悬吊监视器吊塔天轨
3D示例(非比例示意)

此图仅示意直接用于轨道安装的局部天花型钢结构, 并以标准的7根槽钢作为示例。
具体规划方案请以“现场天花准备图-1”和“-2”为准。
用户应考虑其承载要求, 为其横向、纵向、竖向加固支撑。
本示意图并未体现其完整的天花型钢结构系统。



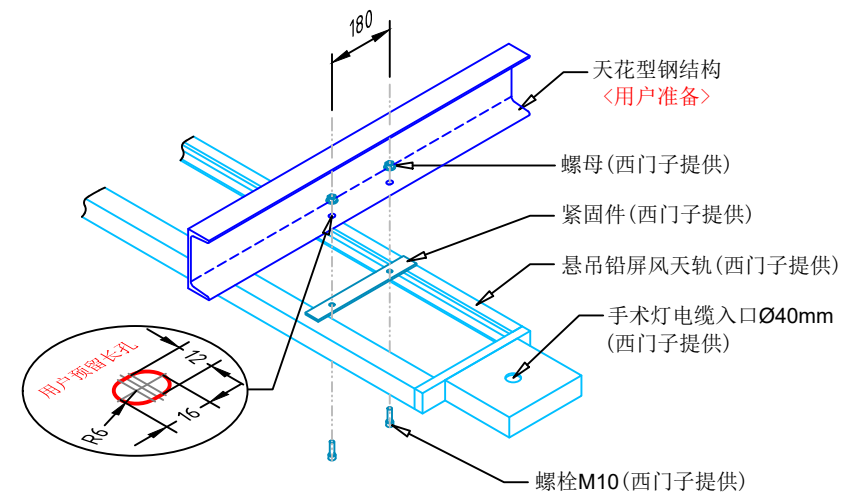
(Pro) 悬吊监视器吊塔天轨
3D安装视图(非比例示意)



悬吊铅屏风天轨
3D示例(非比例示意)

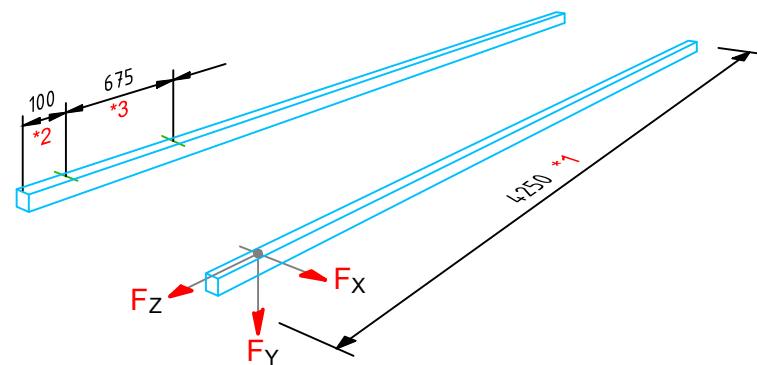
此图仅示意直接用于轨道安装的局部天花型钢结构, 并以标准的6根槽钢作为示例。
具体规划方案请以“现场天花准备图-1”和“-2”为准。
用户应考虑其承载要求, 为其横向、纵向、竖向加固支撑。
本示意图并未体现其完整的天花型钢结构系统。
*1 标准发货长度为4m, 可据机房情况现场锯短。
*2 紧固件间距可调整, 随之预留安装孔位及其天花型钢结构须相应调整。

悬吊铅屏风天轨
3D安装视图(非比例示意)



图号:4231574-Zee C-239-V1	Yang Sha 2023-09-19	Wu Yi 2023-09-20	Artis Zee Ceiling	天花4
机房结构高:435/380cm吊顶高:271cm	Edited 制图	Checked 审核	-----	
 电话: 021-3889 5000 传真: 021-3889 5001 西门子医疗系统有限公司			曲阜市人民医院	10/13
			天花准备详图-A3	

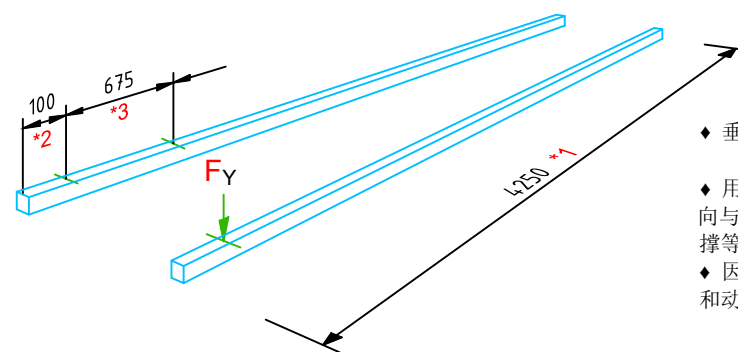
悬吊C臂天轨承载 (非比例示意)



- ◆ 横向力 F_x : 最大2kN。
- ◆ 垂直天花受力 F_y : 每个固定点(2螺栓)最大8kN。单个螺栓最大6.4kN。此动载荷作用于每个固定点, 为移动的最大单载荷。在该载荷作用下天花型钢结构的变形不得超过3mm。
- ◆ 纵向力 F_z : 最大4kN。应当设置纵向或对角斜拉支撑, 在600N的水平力作用下, 天花型钢结构位移不得超过0.3mm。
- ◆ 用户准备的天花型钢结构应能满足其载荷要求, 纵向与横向受力必须无震动吸收, 必要时加固以支撑该向受力。
- ◆ 照明、风口及灭火喷洒等装置不得布置于天轨轨道之间!

*1 悬吊C臂天轨轨道长度为4250mm。用户为其准备的天花型钢结构下平面的水平度要求为max.0.5mm/m。
*2 天轨轨道的悬臂长度最小为100mm, 最大325mm。
*3 天轨轨道固定点最大间距675mm。
如图所示, 建议用户为天轨准备的天花型钢结构网格间距为675mm, 则4250mm天轨每根7个固定点, 轨道悬臂长度为100mm。

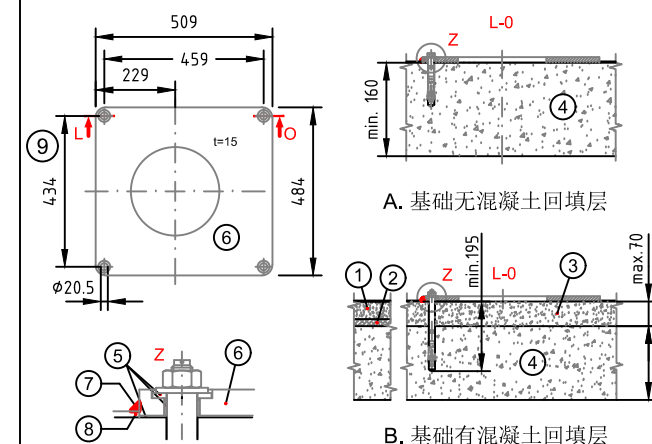
悬吊监视器吊架天轨承载 (非比例示意)



- ◆ 垂直天花受力 F_y : 每个固定点(2螺栓)最大拉载荷3.6kN。单个螺栓不大于2.9kN。
- ◆ 用户准备的天花型钢结构应能满足其拉载荷要求, 并且纵向与横向受力必须无震动吸收, 必要时加固(垂直吊点、斜撑等)以支撑该向受力。
- ◆ 因无马达驱动类部件, 未列出动载荷。手动操作的制动力和动载荷已被考虑在内。

*1 悬吊监视器吊架天轨轨道长度为4250mm。用户为其准备的天花型钢结构下平面的水平度要求为max.0.5mm/m。
*2 天轨轨道的悬臂长度最小为100mm, 最大400mm。
*3 天轨轨道固定点最大间距675mm。
如图所示, 建议用户为天轨准备的天花型钢结构网格间距为675mm, 则4250mm天轨每根7个固定点, 轨道悬臂长度为100mm。

诊断床混凝土基础要求 单位: 毫米 (非比例示意)



① 找平层	② 隔音层	③ 混凝土填充层C25
④ 混凝土楼板C25	⑤ 绝缘件	⑥ 诊断床安装板
⑦ 卫生硅树脂密封	⑧ 地面装饰层	⑨ 床头端0° 工作位

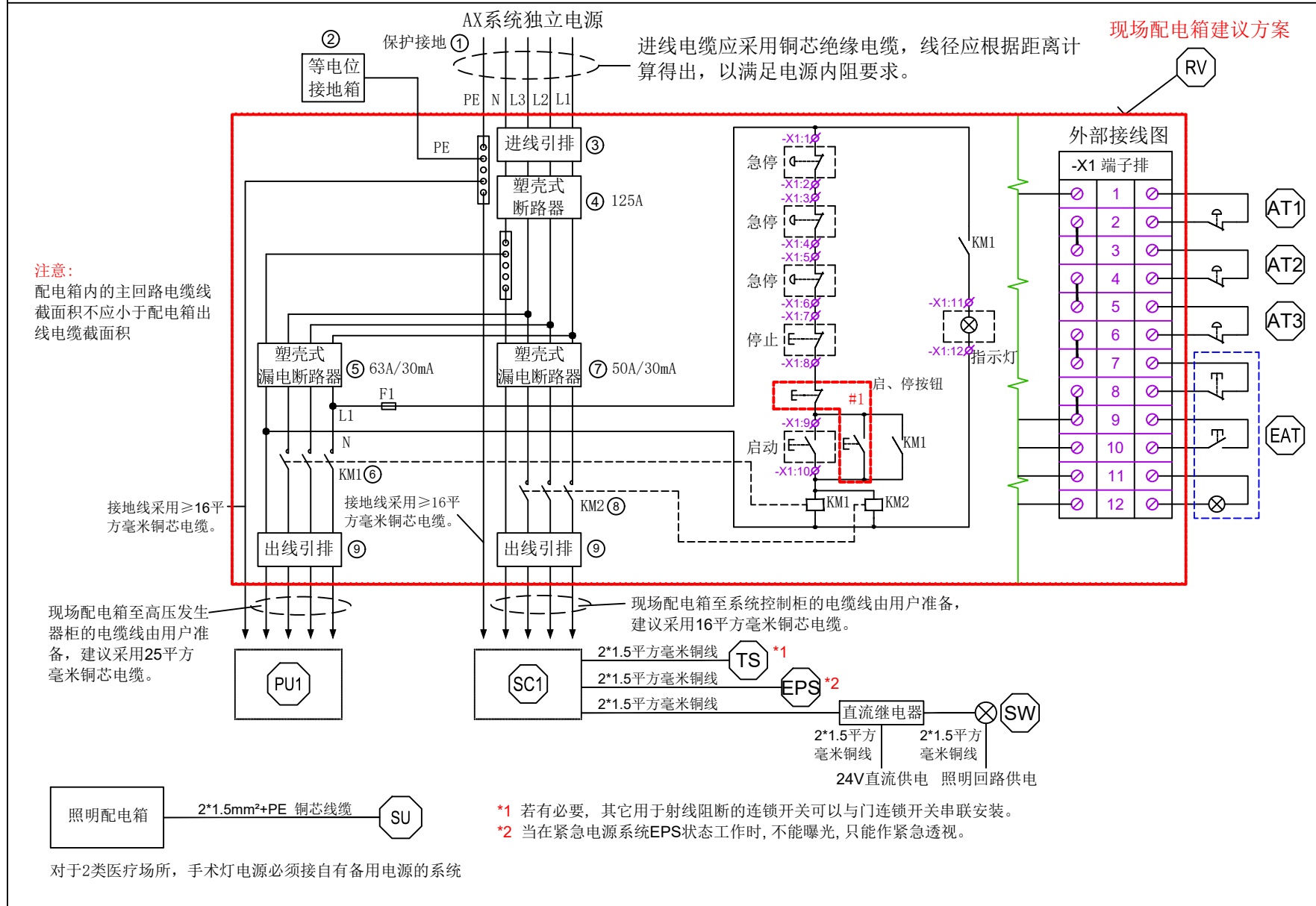
- ◆ 诊断床底座安装板每个固定点拉载荷: 最大拉力4.5kN。
- ◆ 在混凝土基础上安装底座安装板时, 应使用随机附带的喜利得高强度膨胀螺栓HSL-3-M12/25 (无回填层) 或HSL-3-M12/100 (有回填层), 详见厂家的安装须知。

图号:4231574-Zee C-239-V1	Yang Sha 2023-09-19	Wu Yi 2023-09-20	Artis Zee Ceiling	承载
机房结构高:435/380cm吊顶高:271cm	Edited 制图	Checked 审核	-----	
SIEMENS Healthineers	电话: 021-3889 5000 传真: 021-3889 5001 西门子医疗系统有限公司		曲阜市人民医院 地面与天花受力图-A3	
				11/13

Artis Zee Ceiling 电源要求

高压发生器电源要求 (PU1)		系统控制柜电源要求 (SC1)	
电源: 3/N/PE AC, 50/60 Hz ± 1 Hz	电源接入值: 34.6 kVA	电源: 3/N/PE AC, 50/60 Hz ± 1 Hz	电源接入值: 24.2 kVA
电压: 400 V ± 10 %	电源功耗 - 透视: 8 kVA	电压: 400 V ± 10 %	电源功耗: 8.5 kVA
电源内阻: ≤ 135 mΩ	曝光: 160 kVA		

请用户根据《GB16895.24-2005-建筑物电气装置-医疗场所》及其它相关国家规范深化设计。



注意:
配电箱内的主回路电缆线截面积不应小于配电箱出线电缆截面积

现场配电箱至高压发生器柜的电缆线由用户准备, 建议采用25平方毫米铜芯电缆。

对于2类医疗场所, 手术灯电源必须接自有备用电源的系统

*1 若有必要, 其它用于射线阻断的连锁开关可以与门连锁开关串联安装。
*2 当在紧急电源系统EPS状态工作时, 不能曝光, 只能作紧急透视。

现场电气准备图说明



- 1、本页图纸主要提供现场配电箱建议方案、现场电气准备要求等信息。
- 2、本页图纸为根据西门子设备要求和相关国家规范而给出的建议方案或示例, 不能直接用于配电箱的制造与现场施工。用户应聘请专业单位, 进行深化设计与施工。
- 3、配电箱的制造应满足《GB7251-低压成套开关设备和控制设备》系列规范的要求。
- 4、若无特别说明, 本页有关现场电气准备的要求, 均应由用户完成。

图例说明

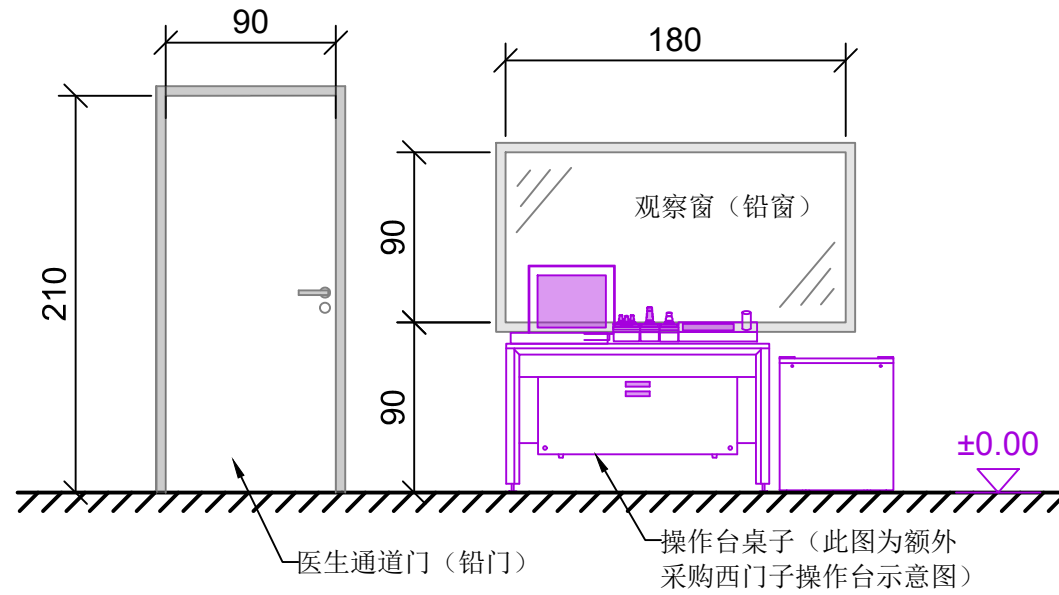
①	保护接地: 联合接地 (TN系统) 阻值小于1欧姆, 独立接地 (TT系统) 阻值小于4欧姆	用户准备
②	等电位接地箱: 根据《GB16895.24-2005-建筑物电气装置-医疗场所》的要求, 在1类和2类医疗场所, 应进行辅助等电位联结	用户准备
③	进线引排	用户准备
④	塑壳式断路器: 125A, 4P	用户准备
⑤	带漏电保护功能的塑壳式断路器: 63A/30mA, 4P, 保护类型Type A或B	用户准备
⑥	交流接触器: 额定工作电流≥63A, 3P	用户准备
⑦	带漏电保护功能的塑壳式断路器: 50A/30mA, 4P, 保护类型Type A或B	用户准备
⑧	交流接触器: 额定工作电流≥50A, 3P	用户准备
⑨	出线引排	用户准备
RV	现场配电箱: 并准备RV至PU1和SC1的电源电缆, 具体长度和规格与西门子项目经理共同确定	用户准备
AT	紧急停止按钮 (带自锁)	用户准备
EAT	电源总开关 (带指示灯) [若配电箱在控制室内, 该电源总开关为选配项, 可只用配电箱面板启、停按钮]	用户准备 安装于控制室内
TS	(选配) 爆光门连锁及其现场连接线 (无源干接点24V DC/20mA)	用户准备
EPS	(选配) 紧急电源系统连锁触点及其现场连接线 (无源干接点24V DC/20mA)	用户准备
SW	(选配) 射线指示灯及其现场连接线	用户准备
SU	(选配) 手术灯: 用户应按照图纸要求预先准备好其现场连接线	西门子提供
PU1	高压发生器	西门子提供
SC1	系统控制柜	西门子提供
#1	用户准备的配电箱面板启、停按钮	用户准备

现场配电箱进线电缆线径参考表

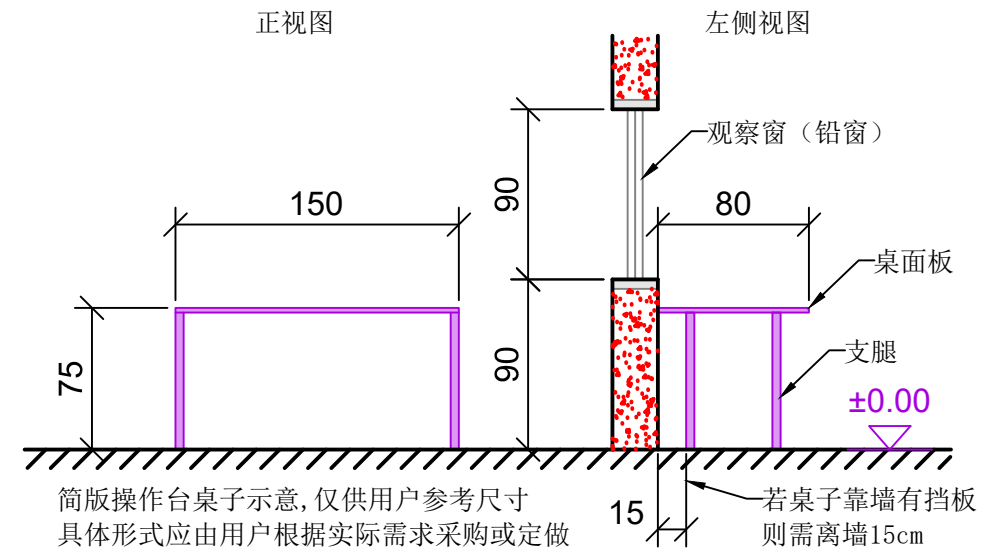
实际电缆走线距离	0-50m	50-100m	100-150m	150-200m	>200m
多股铜芯电缆截面积 (平方毫米)	70	95	120	150	请联系西门子项目经理

图号: 4231574-Zee C-239-V1	Yang Sha 2023-09-19	Wu Yi 2023-09-20	Artis Zee Ceiling	
机房结构高: 435/380cm 吊顶高: 271cm	Edited 制图	Checked 审核		
			电话: 021-3889 5000 传真: 021-3889 5001 西门子医疗系统有限公司	配电 曲阜市人民医院 现场电气准备图-A3
			12/13	请扫码观看

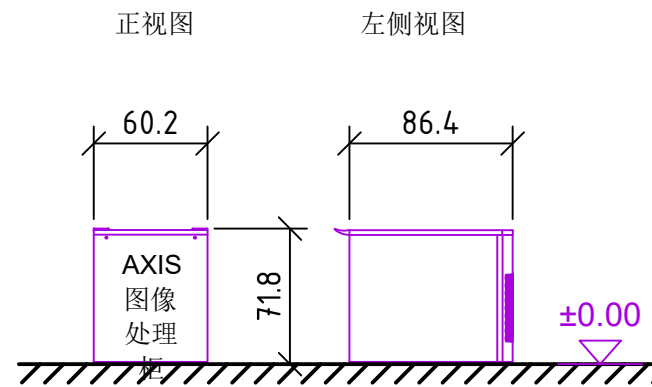
控制室铅门铅窗建议尺寸




控制室用户自备桌子建议尺寸



西门子发货AXIS图像处理柜尺寸



当控制室空间偏小时, 可以将图像处理柜规划到设备间, 具体请联系西门子项目经理。

图号:4231574-Zee C-239-V1	Yang Sha 2023-09-19	Wu Yi 2023-09-20	Artis Zee Ceiling	控制室
机房结构高:435/380cm吊顶高:271cm	Edited 制图	Checked 审核		
 电话: 021-3889 5000 传真: 021-3889 5001 西门子医疗系统有限公司			-----	
			曲阜市人民医院	控制室用户准备部件-A3